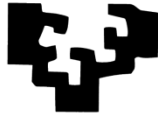
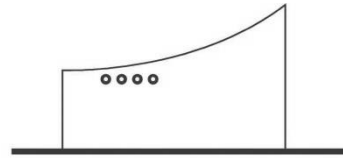


eman ta zabal zazu



Universidad
del País Vasco

Euskal Herriko
Unibertsitatea



Nautika eta Itsasontzi-Makineria
Goi Eskola Teknikoa

Escuela Técnica Superior
de Náutica
y Máquinas Navales

Planos de Fresadora C.N.C. de tres ejes

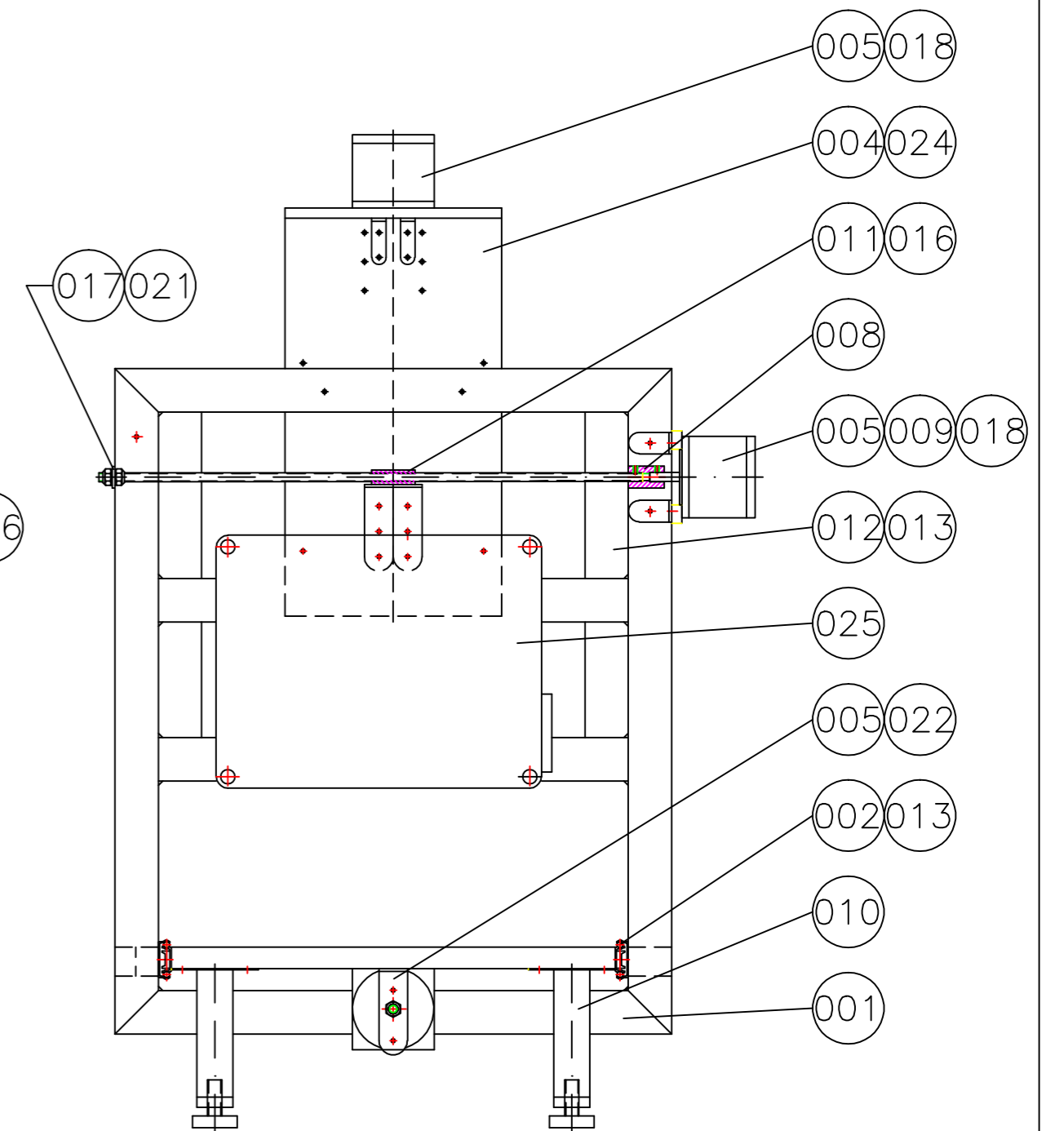
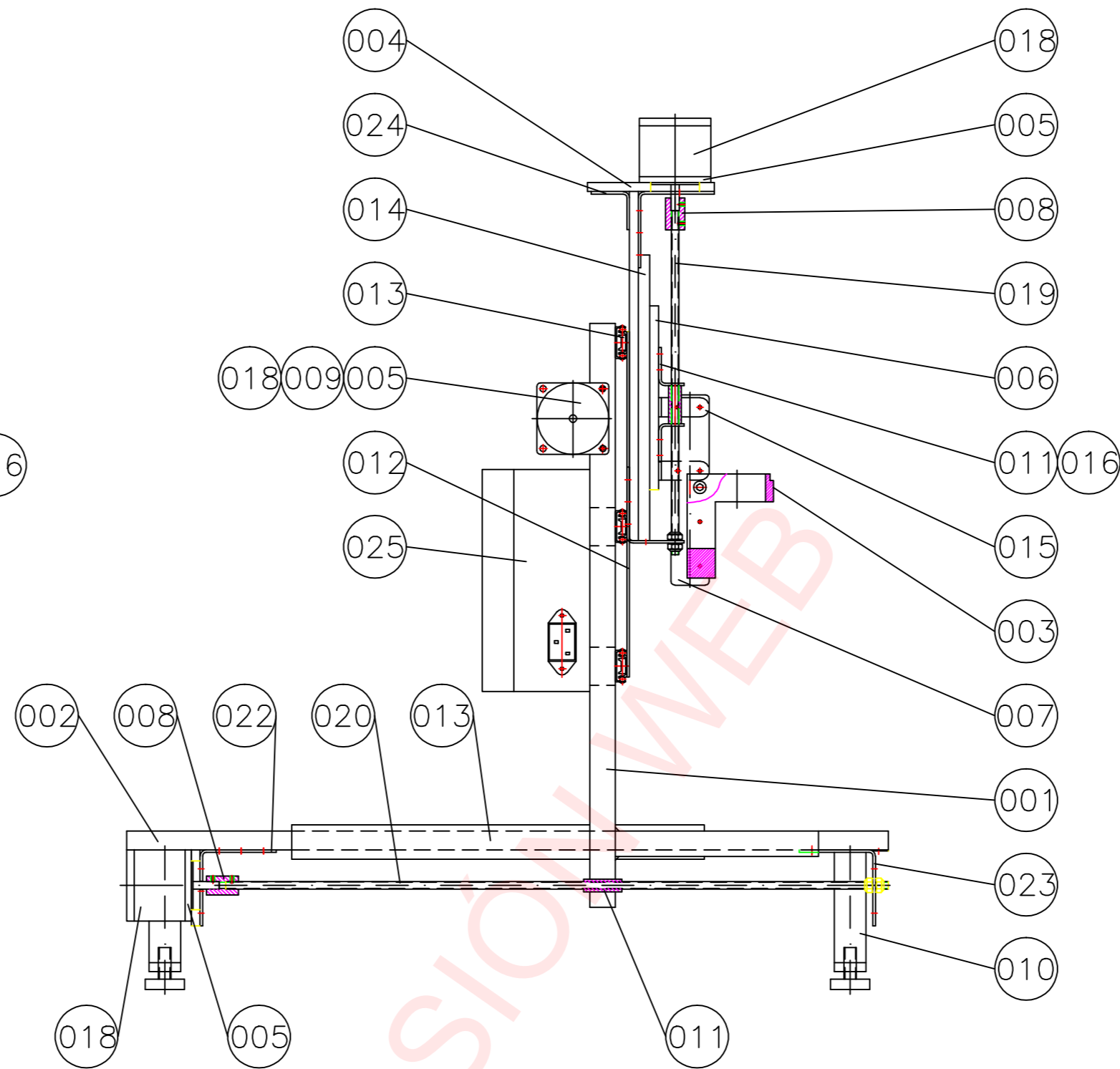
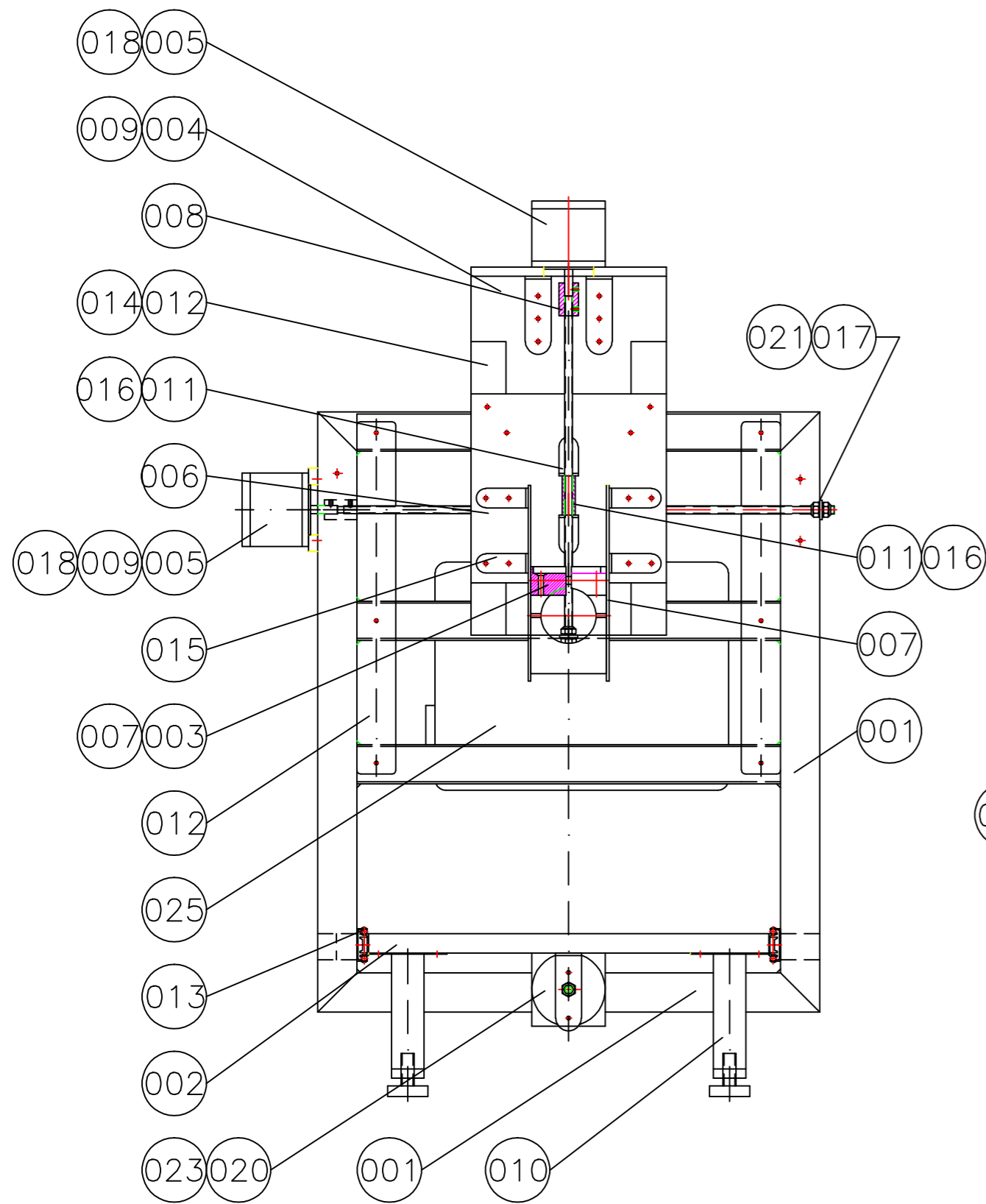
Autor: **Martínez Moreno, Garikoitz**
Director: **Aldekoa de la Torre, Sendoa**
Asignatura: **Trabajo Fin de Grado**
Curso: **4º Grado en Ingeniería Marina**
Fecha: **Marzo de 2014**
Lugar: **Portugalete**

ÍNDICE

1. PLANO N°0: MONTAJE	95
2. PLANO N°1: SOPORTE MESA	96
3. PLANO N°2: MESA	97
4. PLANO N°3: AMARRE FRESA.....	98
5. PLANO N°4: SOPORTE MOTOR VERTICAL	99
6. PLANO N°5: SOPORTE MOTORES	100
7. PLANO N°6: SOPORTE FRESA	101
8. PLANO N°7: SOPORTE FRESA-1.....	102
9. PLANO N°8: COUPLING MOTORES.....	103
10. PLANO N°9: ÁNGULO SOPORTE MOTOR LATERAL.....	104
11. PLANO N°10: PATA MESA.....	105
12. PLANO N°11: TUERCA DE ARRASTRE.....	106
13. PLANO N°12: SOPORTE GUÍAS TRANSVERSALES.....	107
14. PLANO N°13: GUÍA	108
15. PLANO N°14: GUÍA-1.....	109
16. PLANO N°15: ÁNGULO AMARRE SOPORTE FRESA.....	110
17. PLANO N°16: ÁNGULO SOPORTE TUERCA DE ARRASTRE	111
18. PLANO N°17: SOPORTE EJE LATERAL.....	112
19. PLANO N°18: MOTOR ELÉCTRICO.....	113
20. PLANO N°19: ESQUEMA ELÉCTRICO.....	114
21. PLANO N°22: ÁNGULO SOPORTE MOTOR HORIZONTAL	115
22. PLANO N°23: ÁNGULO SOPORTE EJE HORIZONTAL	116
23. PLANO N°24: ÁNGULO SOPORTE MOTOR VERTICAL	117

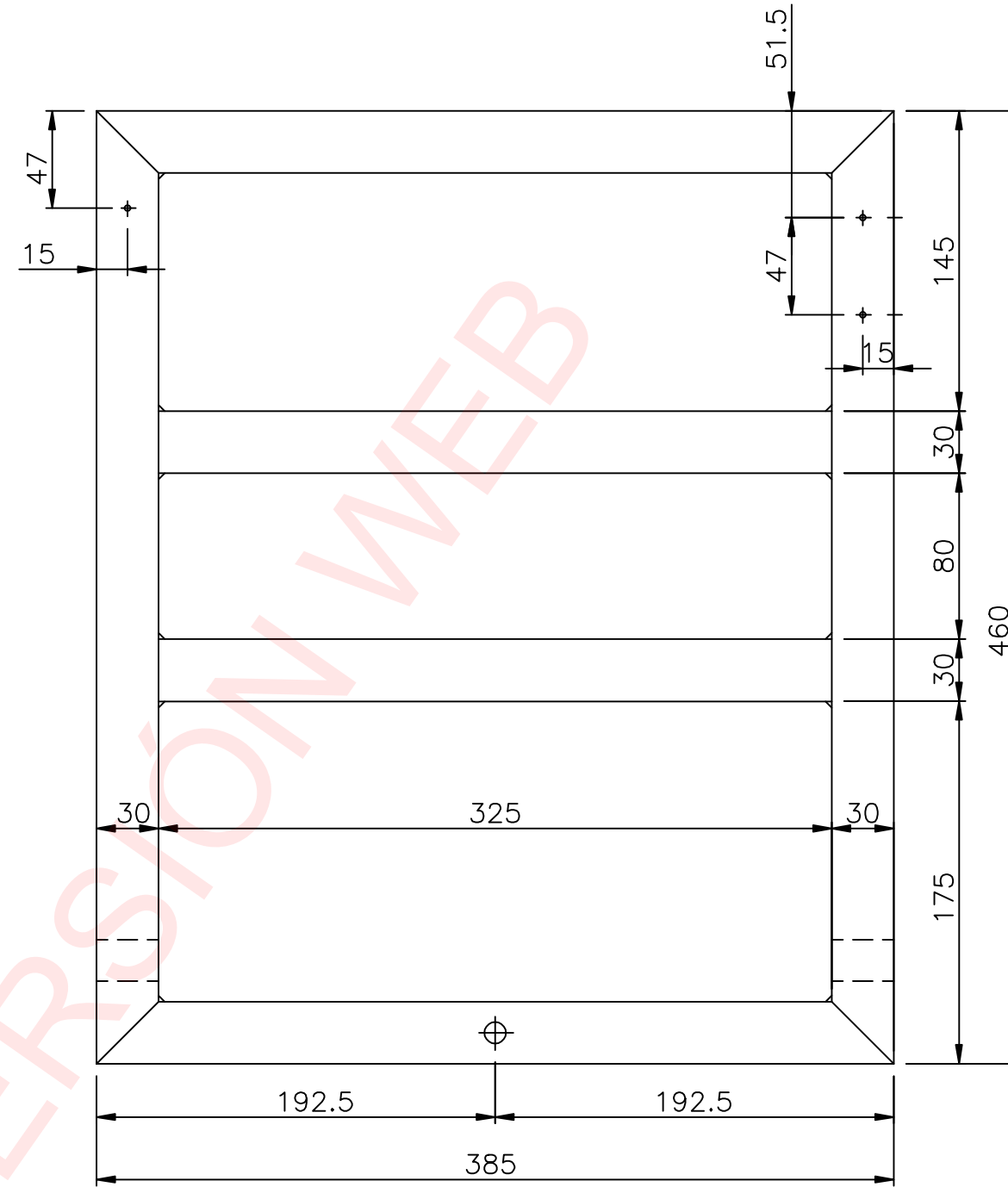
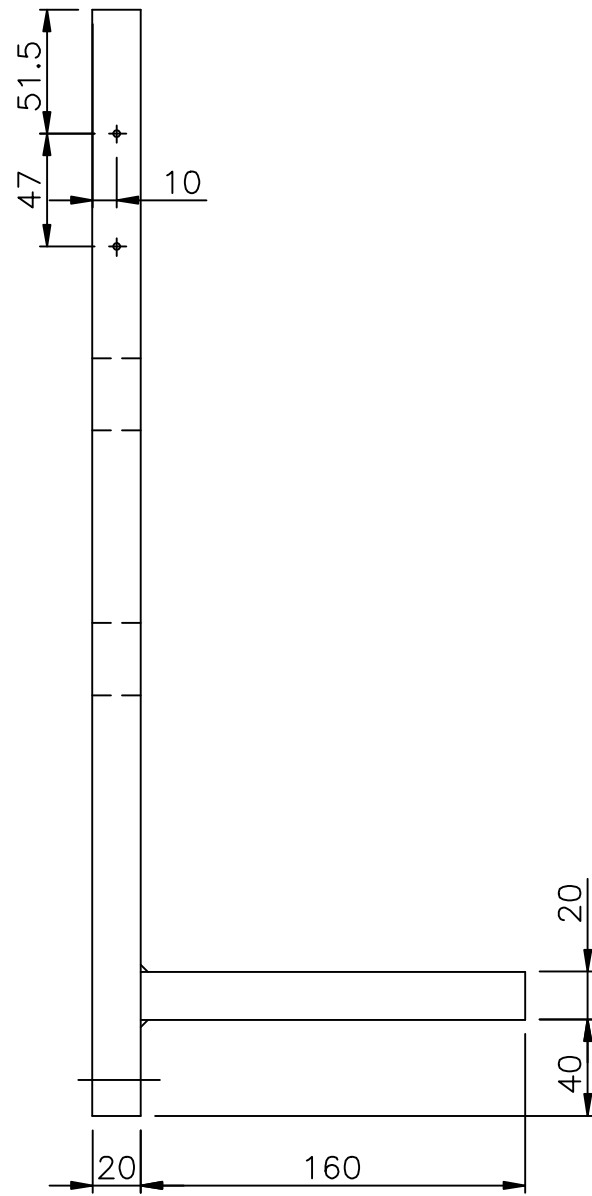
Nota: Se han obviado los planos de las piezas 19, 20, 21 y 25 por no ser necesarios. Ver montaje completo en Plano N°0.



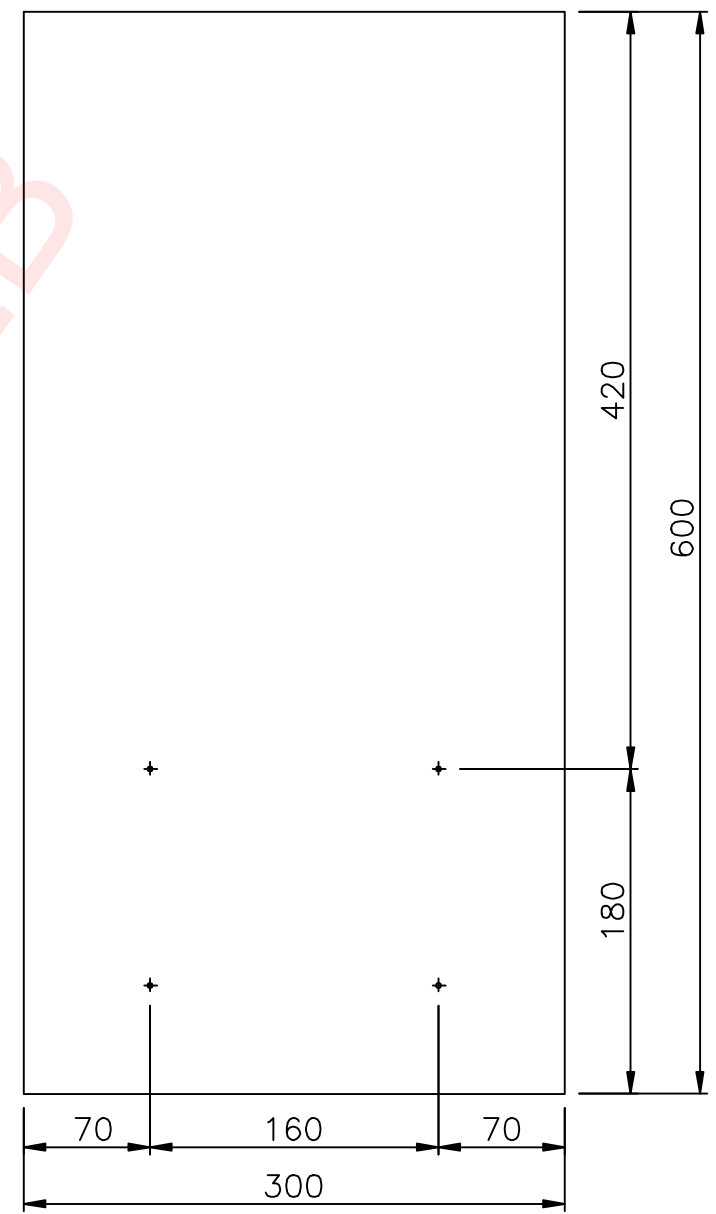
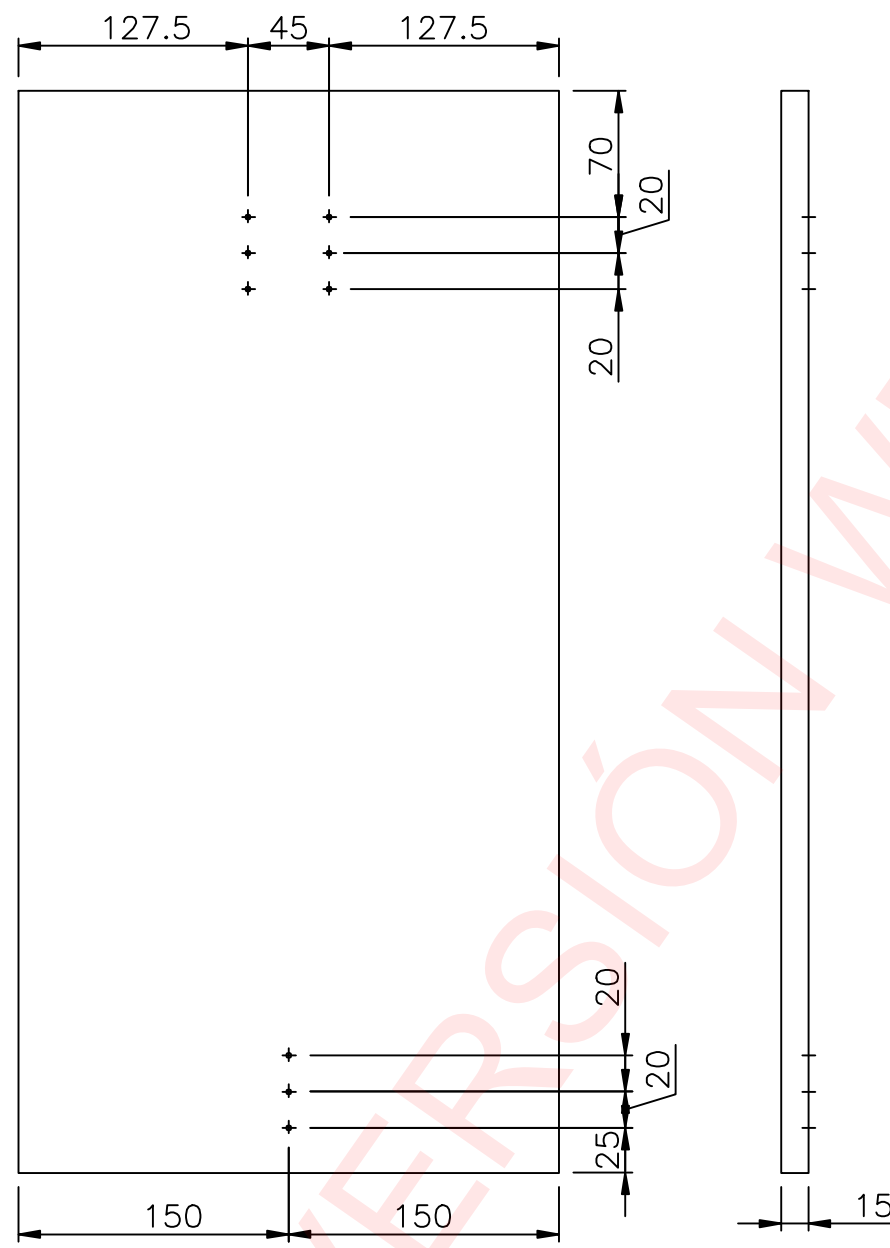


025	1	Armario eléctrico	
024	2	Ángulo soporte motor vertical	
023	1	SopORTE eje horizontal	
022	2	SopORTE motor horizontal	
021	1	Eje transversal (Varilla roscada M.6x 375 mm. long)	
020	1	Eje horizontal (Varilla roscada M.6x 520 mm. long)	
019	1	Eje vertical (Varilla roscada M.6x 270 mm. long)	
018	3	Motor eléctrico SANYO DENKI STEP-SYN tipo 103-770-1	
017	1	SopORTE eje lateral	
016	2	Ángulo soporte tuerca arrastre lateral	
015	2	Ángulo soporte fresa	
014	2	Guía-1	
013	5	Guía	
012	1	SopORTE guías transversales	
011	3	Tuerca de arrastre	
010	4	Pata mesa	
009	2	Ángulo soporte motor lateral	
008	3	Coupling	
007	1	SopORTE fresa-1	
006	1	SopORTE fresa	
005	3	SopORTE motores	
004	1	SopORTE motor vertical	
003	1	Amarre fresa	
002	1	Mesa	
001	1	SopORTE mesa	
REF	CANT.	DENOMINACION	MATERIAL

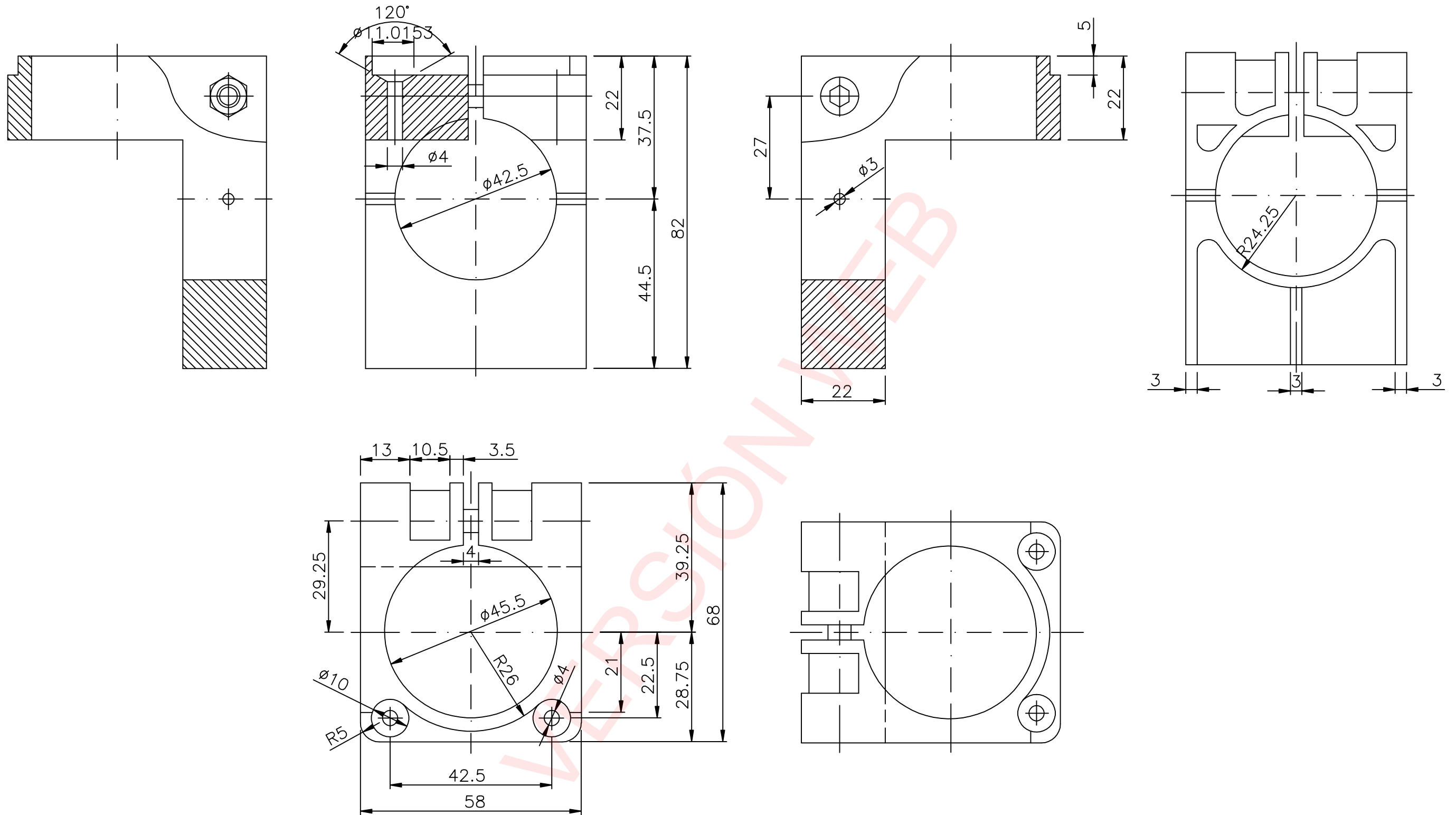
	Nombre	Firma	Formato	ESCUELA TÉCNICA SUPERIOR DE NÁUTICA Y MÁQUINAS NAVALES
Diseñado	G. Martínez		A3	
Dibujado	G. Martínez		Dibujo de despiece	
Aprobado	G. Martínez			
ESCALA	FRESADORA C.N.C. DE TRES EJES			Índice de revisión: 0
1:4	MONTAJE			Fecha de edición: 07/02/2014
				Plano núm: 000
				Hoja 1 de 1



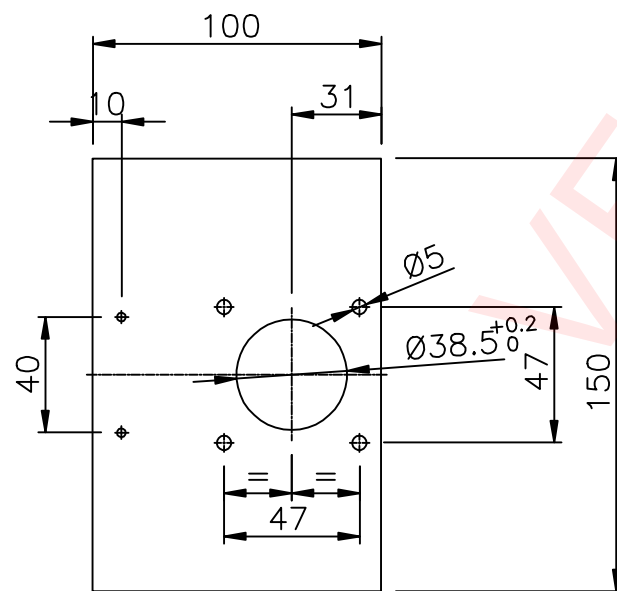
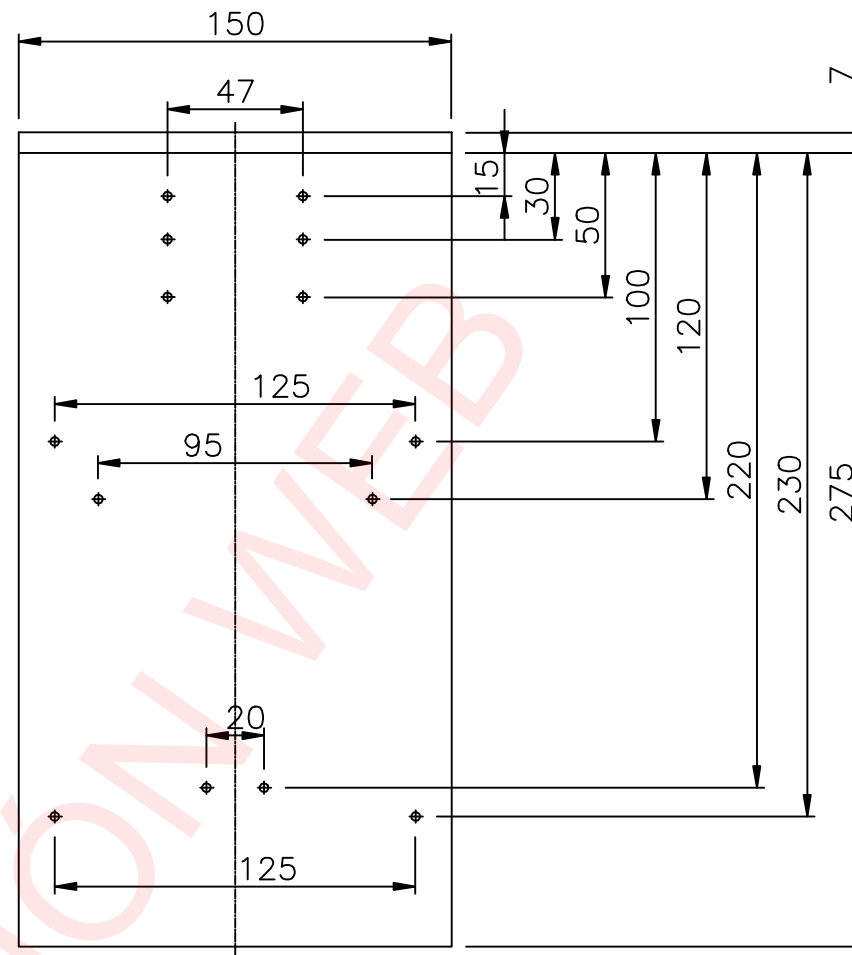
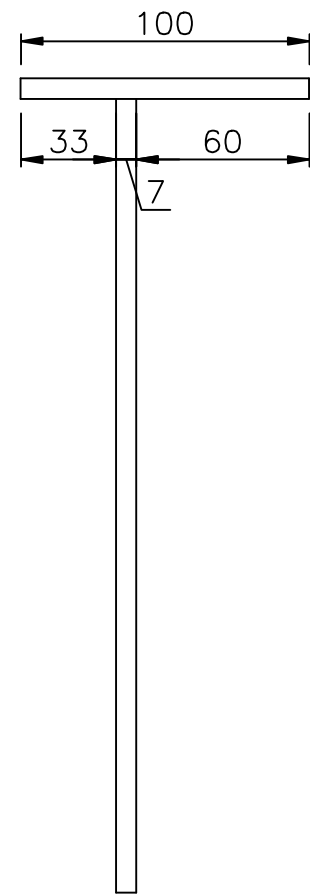
	Nombre	Firma	Formato	ESCUELA TÉCNICA SUPERIOR DE NÁUTICA Y MÁQUINAS NAVALES
Diseñado	G. Martínez		A3	
Dibujado	G. Martínez		Dibujo de	
Aprobado	G. Martínez		despiece	
ESCALA	FRESADORA C.N.C. DE TRES EJES			Indice de revisión: 0
	SOPORTE MESA			Fecha de edición: 07/02/2014
				Plano núm: 001
				Hoja 1 de 1



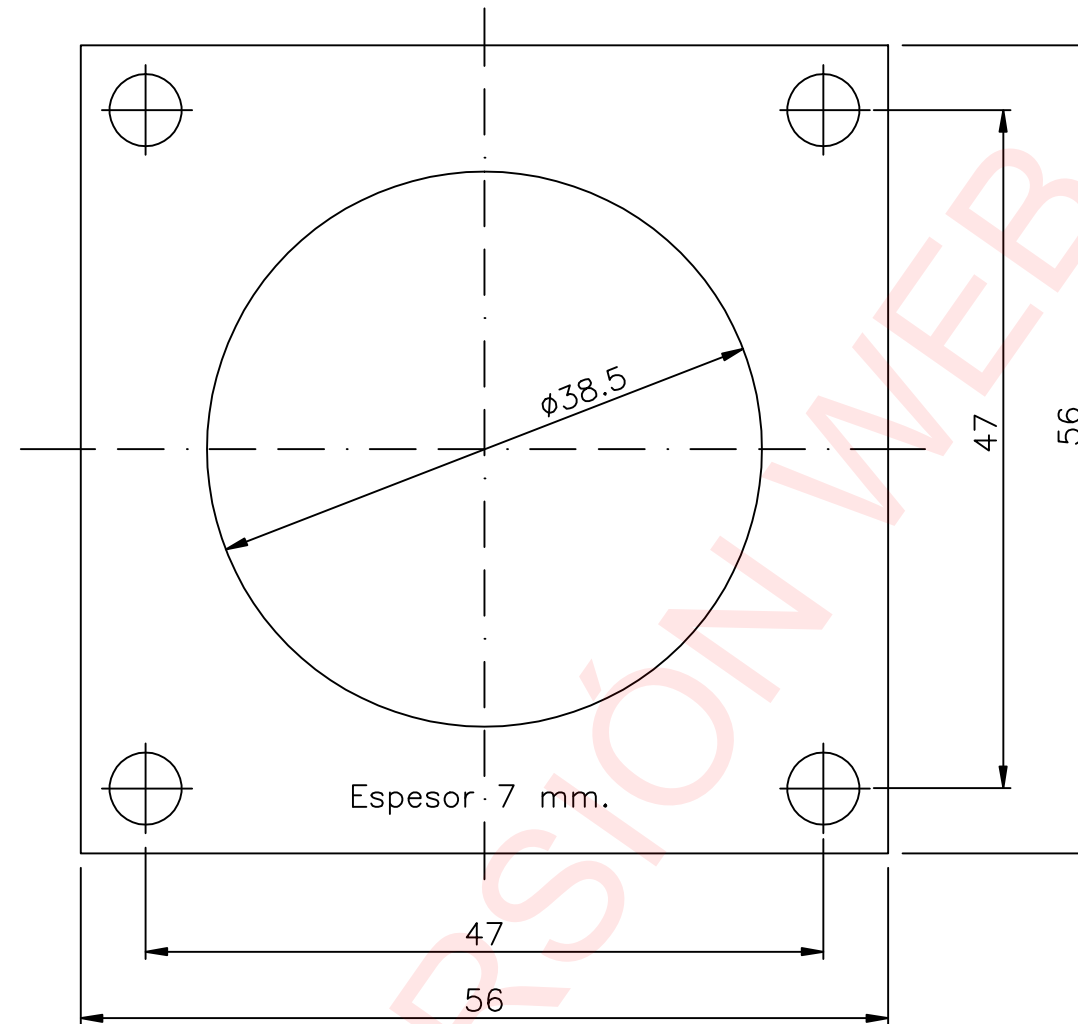
	Nombre	Firma	Formato	ESCUELA TÉCNICA SUPERIOR DE NÁUTICA Y MÁQUINAS NAVALES
Diseñado	G. Martínez		A3	
Dibujado	G. Martínez		Dibujo de despiece	
Aprobado	G. Martínez			
ESCALA	FRESADORA C.N.C. DE TRES EJES			Indice de revisión: 0
1:4	MESA			Fecha de edición: 07/02/2014
				Plano núm: 002
				Hoja 1 de 1



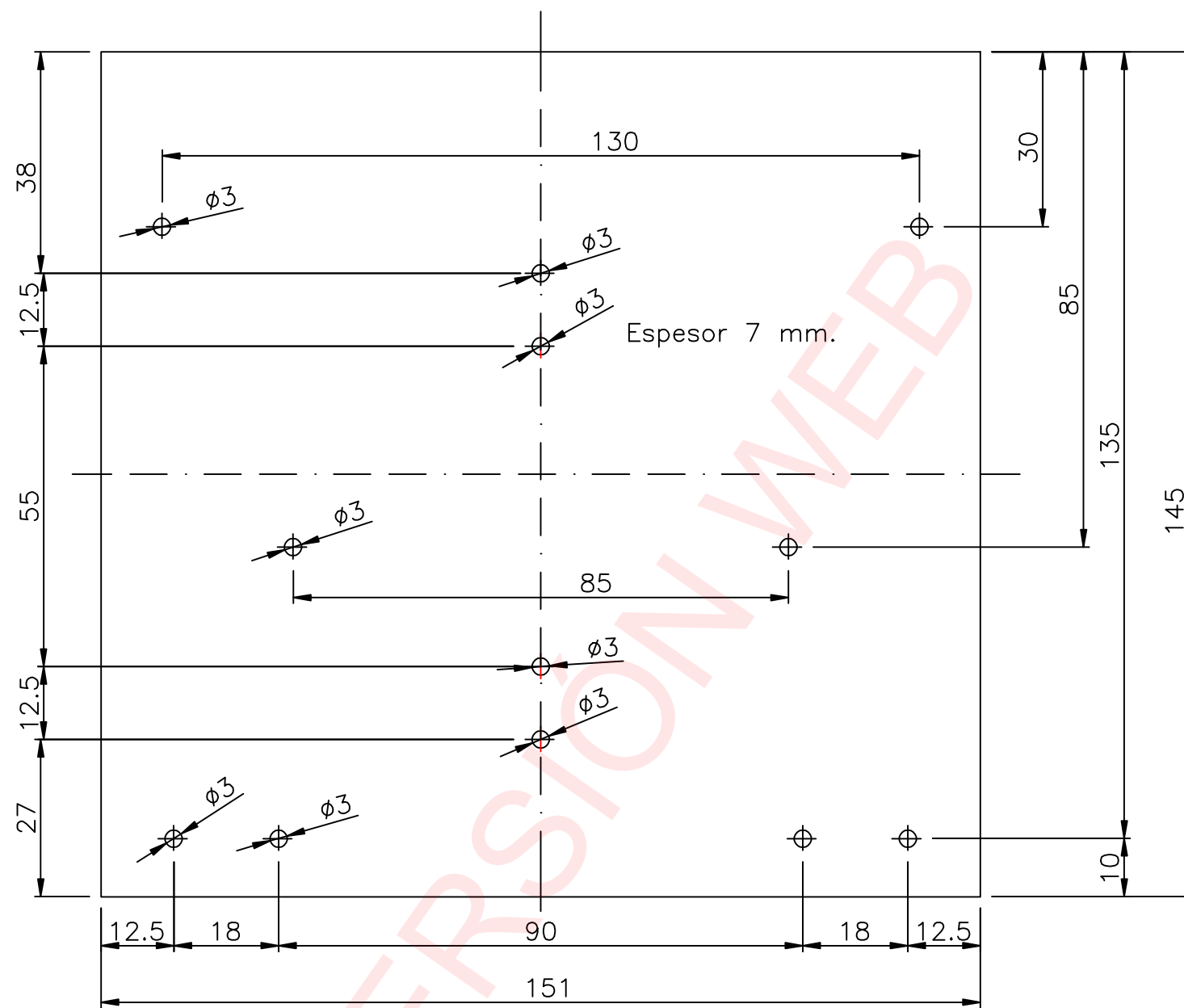
	Nombre	Firma	Formato	ESCUELA TÉCNICA SUPERIOR DE NÁUTICA Y MÁQUINAS NAVALES
Diseñado	G. Martínez		A3	
Dibujado	G. Martínez		Dibujo de despiece	
Aprobado	G. Martínez			
ESCALA	FRESADORA C.N.C. DE TRES EJES			Indice de revisión: 0
	AMARRE FRESA			Fecha de edición: 21/02/2014
				Plano núm: 003
				Hoja 1 de 1



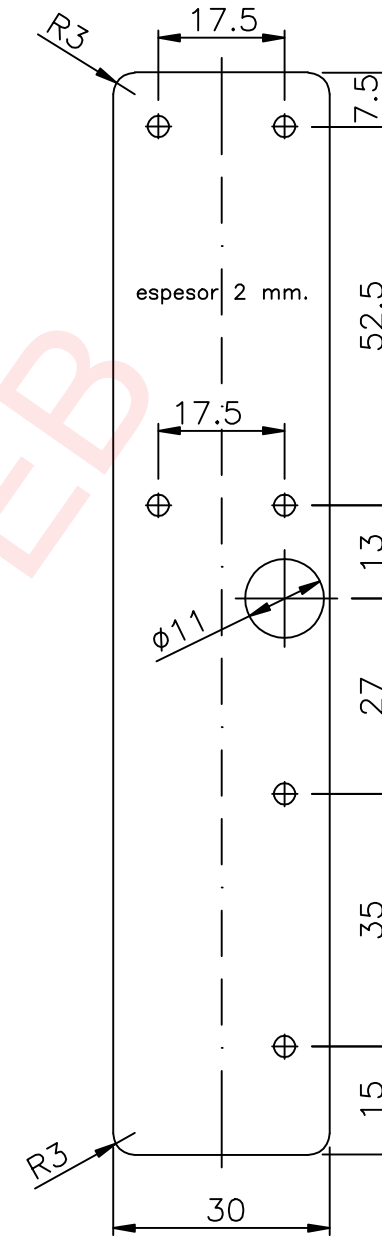
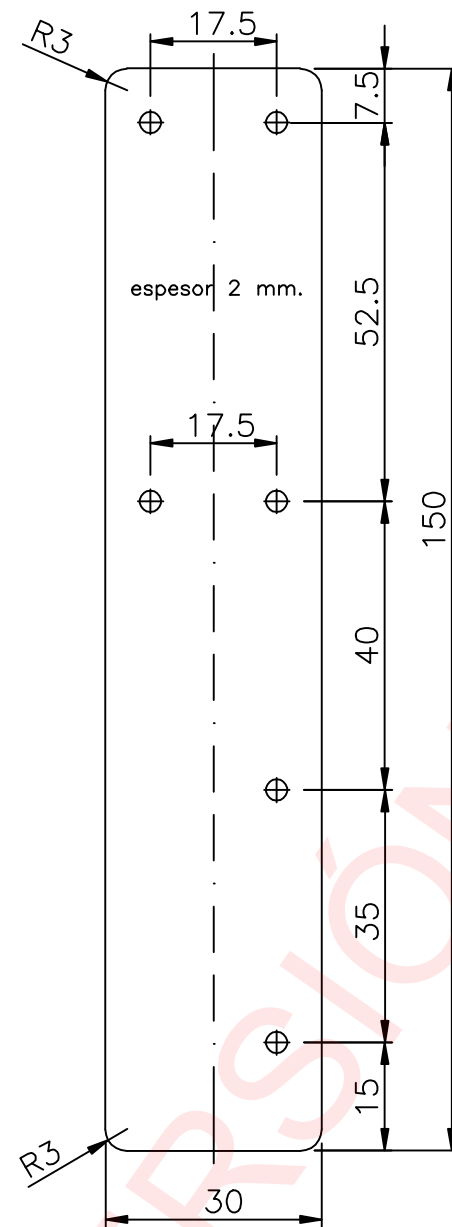
	Nombre	Firma	Formato	ESCUELA TECNICA SUPERIOR DE NÁUTICA Y MÁQUINAS NAVALES
Diseñado	G. Martínez		A3	
Dibujado	G. Martínez		Dibujo de despiece	
Aprobado	G. Martínez			
ESCALA	FRESADORA C.N.C. DE TRES EJES			Indice de revisión: 0
1:2.5	SOPORTE MOTOR VERTICAL			Fecha de edición: 10/02/2014
				Plano núm: 004
				Hoja 1 de 1



	Nombre	Firma	Formato	ESCUELA TECNICA SUPERIOR DE NÁUTICA Y MÁQUINAS NAVALES
Diseñado	G. Martínez		A3	
Dibujado	G. Martínez		Dibujo de	
Aprobado	G. Martínez		despiece	
ESCALA	FRESADORA C.N.C. DE TRES EJES			Indice de revisión: 0
2:1	SOPORTE MOTORES			Fecha de edición: 15/02/2014
				Plano núm: 005
				Hoja 1 de 1

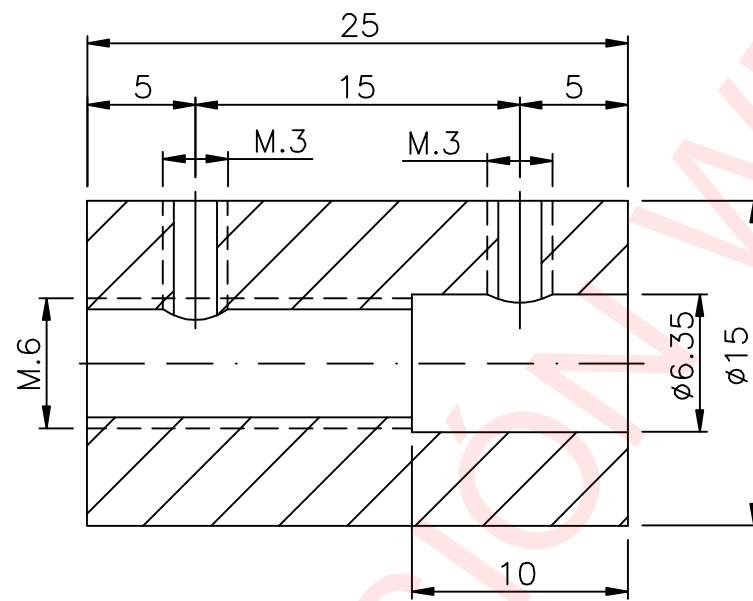


	Nombre	Firma	Formato	ESCUELA TÉCNICA SUPERIOR DE NÁUTICA Y MÁQUINAS NAVALES
Diseñado	G. Martínez		A3	
Dibujado	G. Martínez		Dibujo de	
Aprobado	G. Martínez		despiece	
ESCALA	FRESADORA C.N.C. DE TRES EJES			Indice de revisión: 0
	SOPORTE FRESA			Fecha de edición: 15/02/2014
1:1				Plano núm: 006
				Hoja 1 de 1

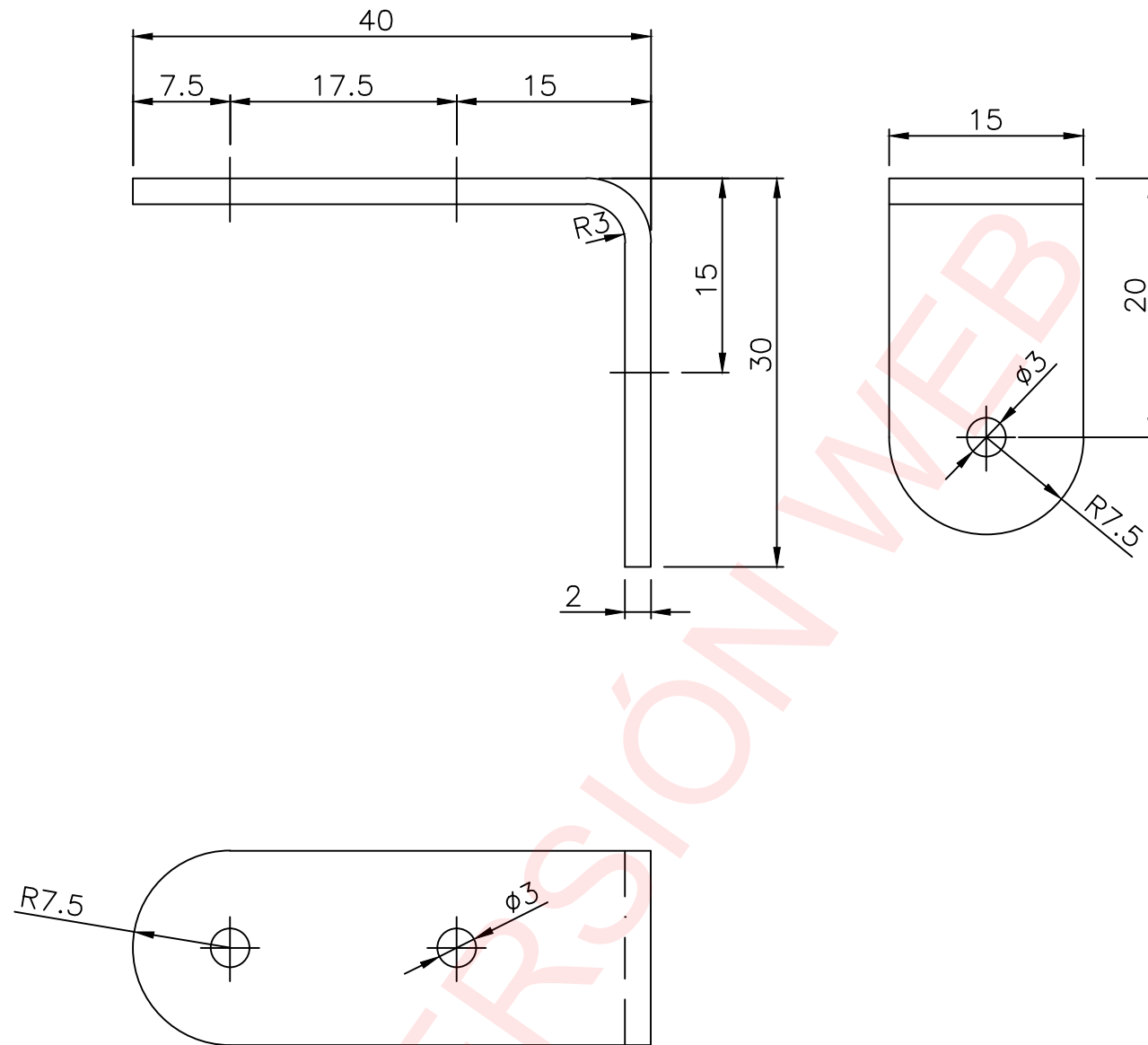


Se copntruirán 1 pieza de cada tipo

	Nombre	Firma	Formato	ESCUELA TÉCNICA SUPERIOR DE NÁUTICA Y MÁQUINAS NAVALES
Diseñado	G. Martínez		A3	
Dibujado	G. Martínez		Dibujo de	
Aprobado	G. Martínez		despiece	
ESCALA	FRESADORA C.N.C. DE TRES EJES			Indice de revisión: 0
1:1	SOPORTE FRESA-1			Fecha de edición: 15/02/2014
				Plano núm: 007
				Hoja 1 de 1

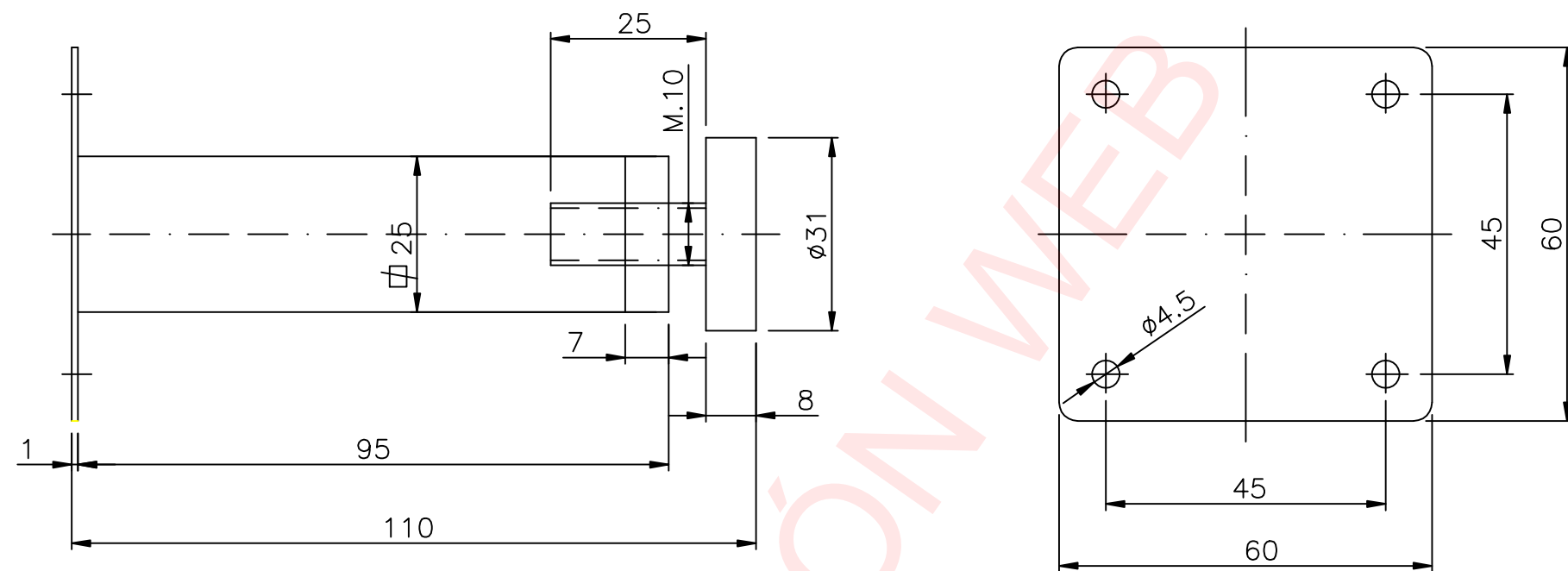


	Nombre	Firma	Formato	ESCUELA TÉCNICA SUPERIOR DE NÁUTICA Y MÁQUINAS NAVALES
Diseñado	G. Martínez		A3	
Dibujado	G. Martínez		Dibujo de despiece	
Aprobado	G. Martínez			
ESCALA	FRESADORA C.N.C. DE TRES EJES			Indice de revisión: 0
3:1	COUPLING MOTORES			Fecha de edición: 15/02/2014
				Plano núm: 008
				Hoja 1 de 1



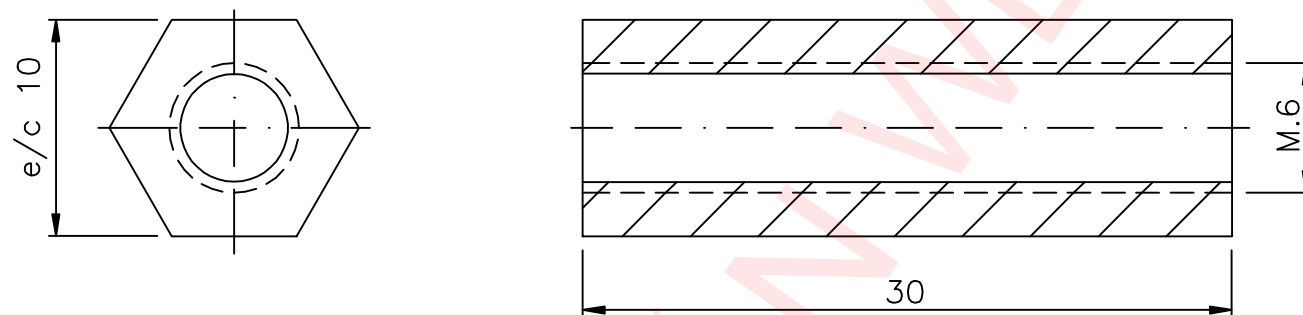
SE CONSTRUIRÁN 2 PIEZAS

	Nombre	Firma	Formato	ESCUELA TÉCNICA SUPERIOR DE NÁUTICA Y MÁQUINAS NAVALES
Diseñado	G. Martínez		A3	
Dibujado	G. Martínez		Dibujo de despiece	
Aprobado	G. Martínez			
ESCALA	FRESADORA C.N.C. DE TRES EJES			Indice de revisión: 0
2:1	ANGULO SOPORTE MOTOR LATERAL			Fecha de edición: 28/02/2014
				Plano núm: 009
				Hoja 1 de 1



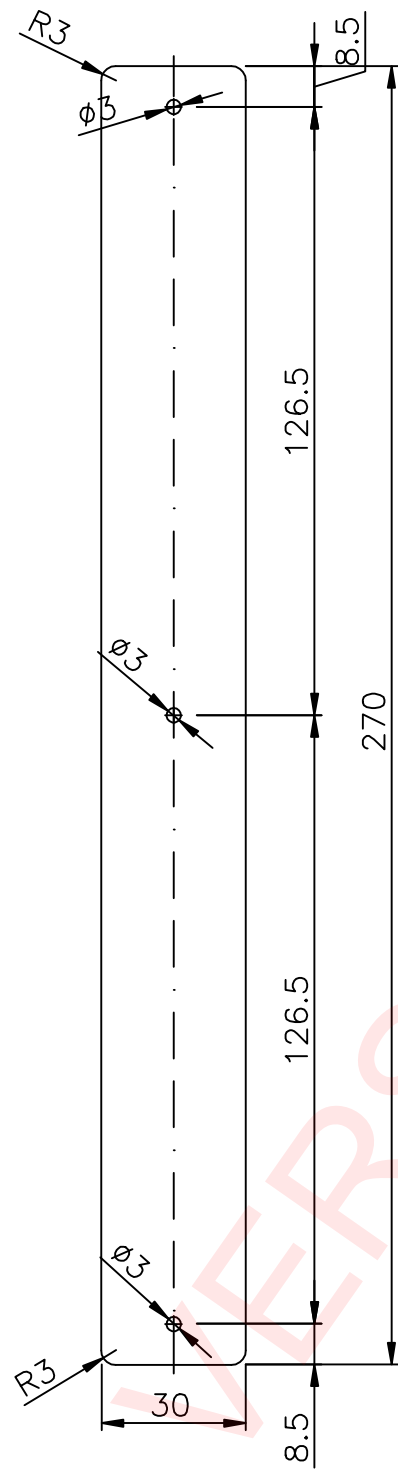
SE CONSTRUIRÁN 4 PIEZAS

	Nombre	Firma	Formato	ESCUELA TÉCNICA SUPERIOR DE NÁUTICA Y MÁQUINAS NAVALES
Diseñado	G. Martínez		A3	
Dibujado	G. Martínez		Dibujo de despiece	
Aprobado	G. Martínez			
ESCALA	FRESADORA C.N.C. DE TRES EJES			Indice de revisión: 0
	PATA MESA			Fecha de edición: 15/02/2014
				Plano núm: 010
				Hoja 1 de 1



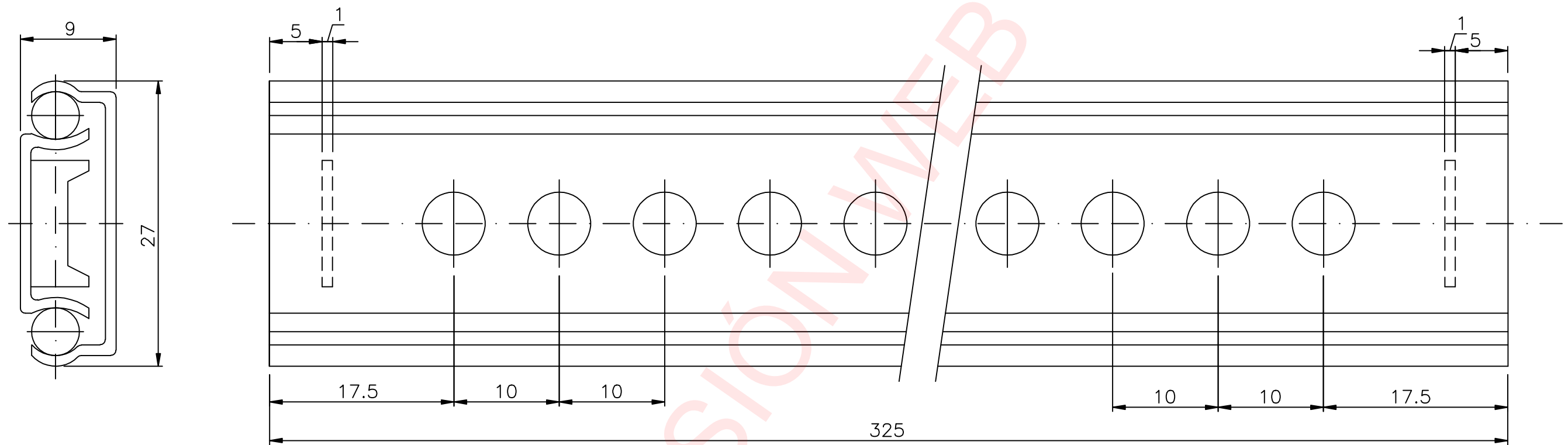
SE CONSTRUIRÁN 3 PIEZAS

	Nombre	Firma	Formato	ESCUELA TÉCNICA SUPERIOR DE NÁUTICA Y MÁQUINAS NAVALES
Diseñado	G. Martínez		A3	
Dibujado	G. Martínez		Dibujo de despiece	
Aprobado	G. Martínez			
ESCALA	FRESADORA C.N.C. DE TRES EJES			Indice de revisión: 0
3:1	TUERCA DE ARRASTRE			Fecha de edición: 15/02/2014
				Plano núm: 011
				Hoja 1 de 1



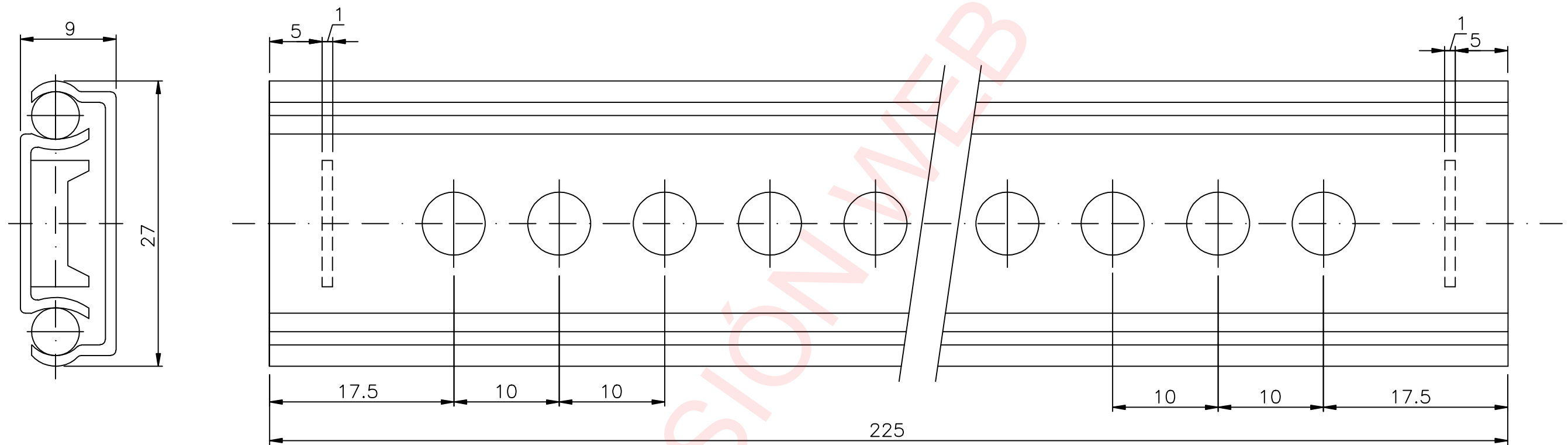
Se construirán 2 piezas

	Nombre	Firma	Formato	ESCUELA TÉCNICA SUPERIOR DE NÁUTICA Y MÁQUINAS NAVALES
Diseñado	G. Martínez		A3	
Dibujado	G. Martínez		Dibujo de despiece	
Aprobado	G. Martínez			
ESCALA	FRESADORA C.N.C. DE TRES EJES			Indice de revisión: 0
1:1	SOPORTE GUIAS TRANSVERSALES			Fecha de edición: 15/02/2014
				Plano núm: 012
				Hoja 1 de 1



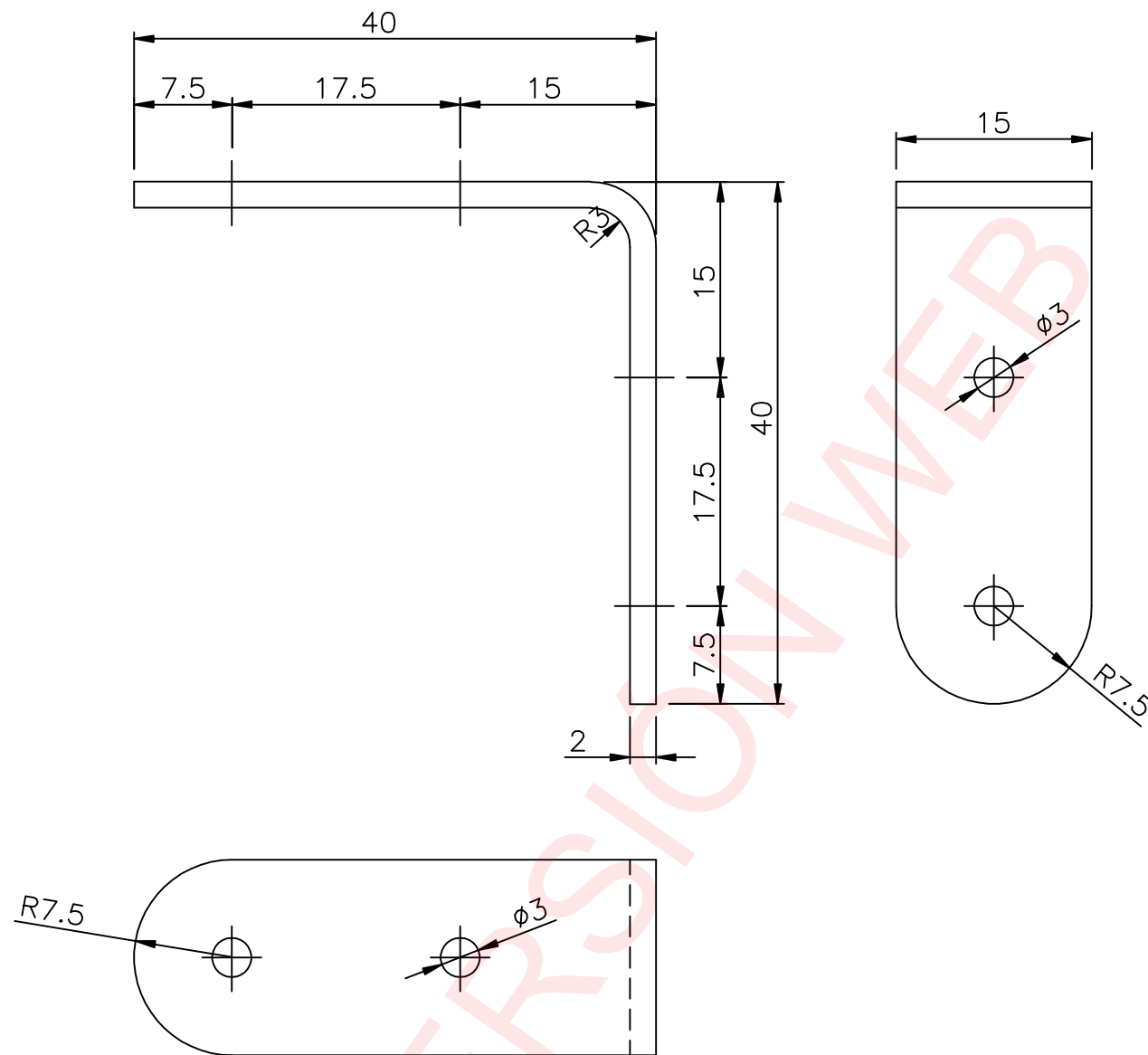
NOTA.— Se construirán 5 piezas

	Nombre	Firma	Formato	ESCUELA TÉCNICA SUPERIOR DE NÁUTICA Y MÁQUINAS NAVALES
Diseñado	G. Martínez		A3	
Dibujado	G. Martínez		Dibujo de	
Aprobado	G. Martínez		despiece	
ESCALA	FRESADORA C.N.C. DE TRES EJES			Indice de revisión: 0
3:1	GUIA			Fecha de edición: 21/02/2014
				Plano núm: 013
				Hoja 1 de 1



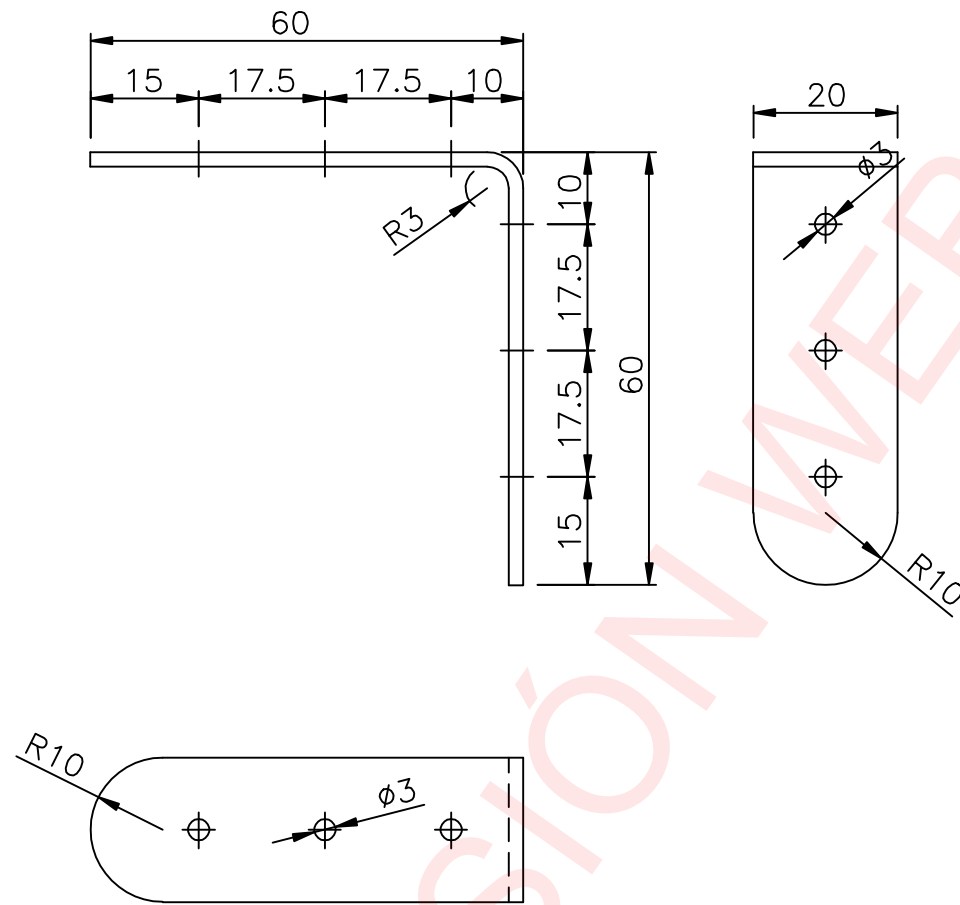
NOTA.— Se construirán 2 piezas

	Nombre	Firma	Formato	ESCUELA TÉCNICA SUPERIOR DE NÁUTICA Y MÁQUINAS NAVALES
Diseñado	G. Martínez		A3	
Dibujado	G. Martínez		Dibujo de despiece	
Aprobado	G. Martínez			
ESCALA	FRESADORA C.N.C. DE TRES EJES			Indice de revisión: 0
3:1	GUIA-1			Fecha de edición: 21/02/2014
				Plano núm: 014
				Hoja 1 de 1



SE CONSTRUIRÁN 2 PIEZAS

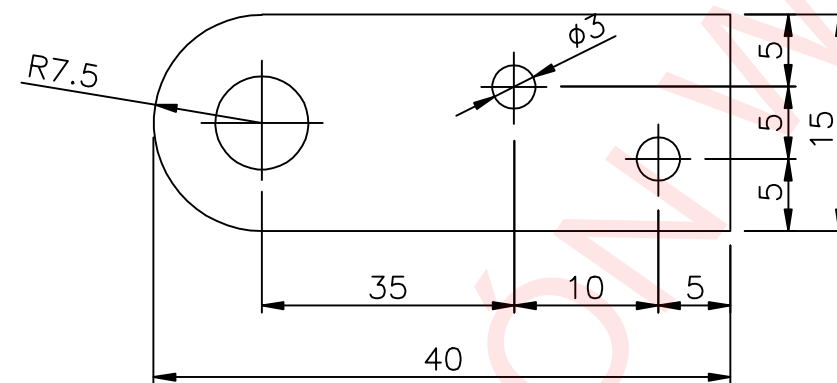
	Nombre	Firma	Formato	ESCUELA TÉCNICA SUPERIOR DE NÁUTICA Y MÁQUINAS NAVALES
Diseñado	G. Martínez		A3	
Dibujado	G. Martínez		Dibujo de despiece	
Aprobado	G. Martínez			
ESCALA	FRESADORA C.N.C. DE TRES EJES			Indice de revisión: 0
2:1	ANGULO AMARRE SOPORTE FRESA			Fecha de edición: 28/02/2014
				Plano núm: 015
				Hoja 1 de 1



SE CONSTRUIRÁN 2 PIEZAS

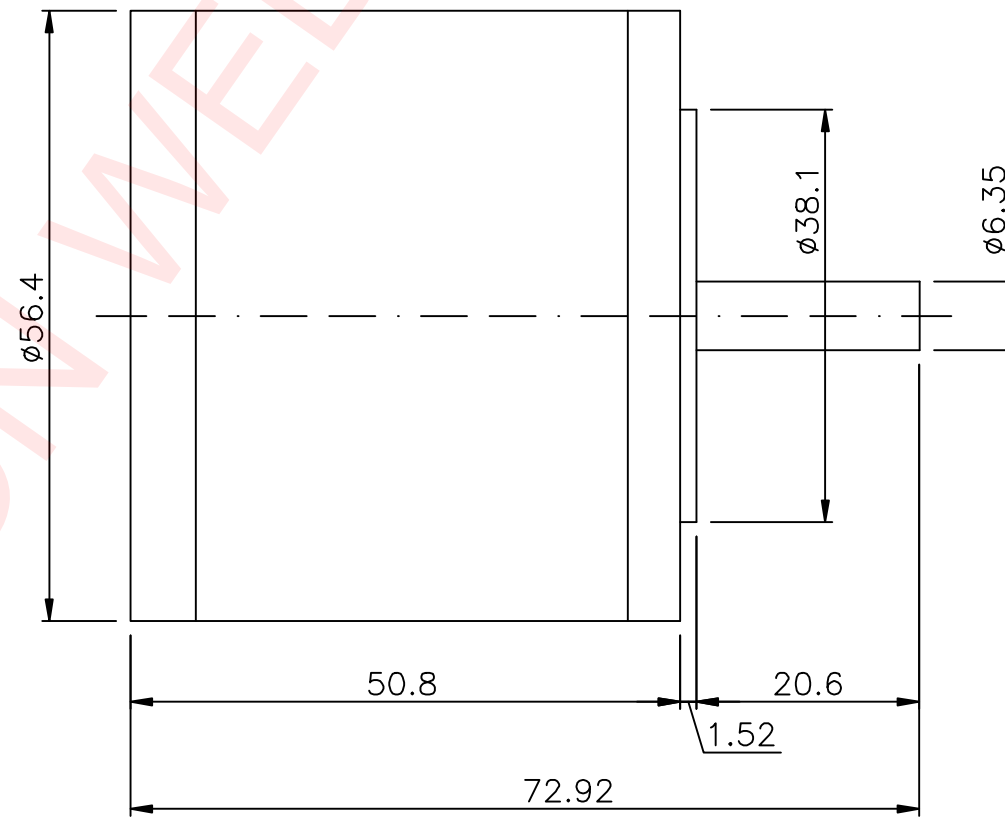
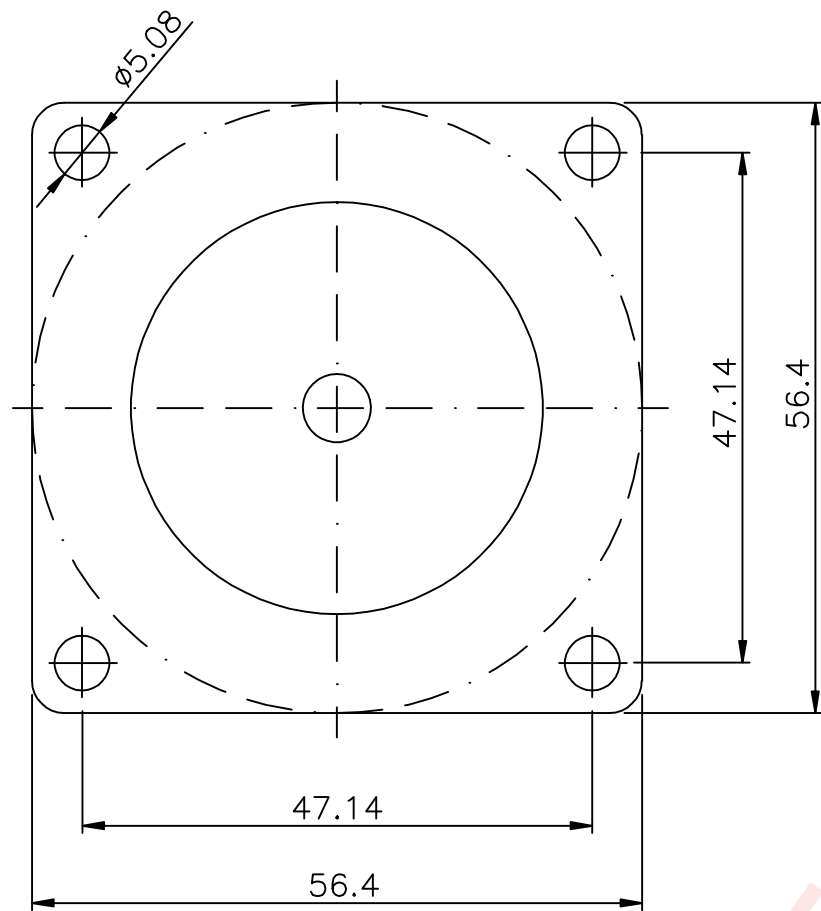
	Nombre	Firma	Formato	ESCUELA TÉCNICA SUPERIOR DE NÁUTICA Y MÁQUINAS NAVALES
Diseñado	G. Martínez		A3	
Dibujado	G. Martínez		Dibujo de	
Aprobado	G. Martínez		despiece	
ESCALA	FRESADORA C.N.C. DE TRES EJES			Indice de revisión: 0
1:1	SOPORTE TUERCA ARRASTRE MOTOR LATERAL			Fecha de edición: 28/02/2014
				Plano núm: 016
				Hoja 1 de 1

ESPESOR 2 mm.



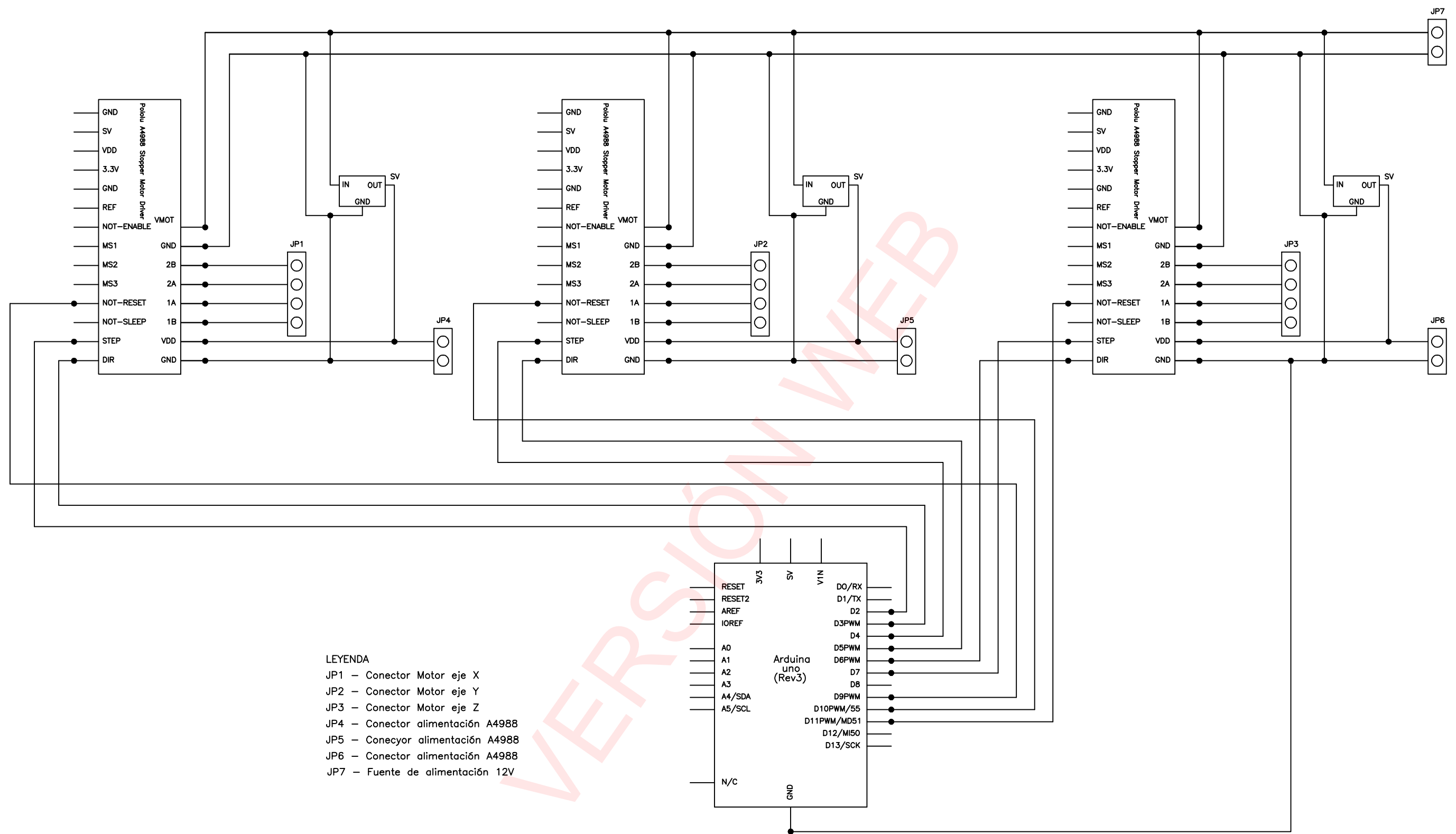
SE CONSTRUIRÁN 1 PIEZAS

	Nombre	Firma	Formato	ESCUELA TÉCNICA SUPERIOR DE NÁUTICA Y MÁQUINAS NAVALES
Diseñado	G. Martínez		A3	
Dibujado	G. Martínez		Dibujo de	
Aprobado	G. Martínez		despiece	
ESCALA	FRESADORA C.N.C. DE TRES EJES			Indice de revisión: 0
2:1	SOPORTE EJE LATERAL			Fecha de edición: 28/02/2014
				Plano núm: 017
				Hoja 1 de 1



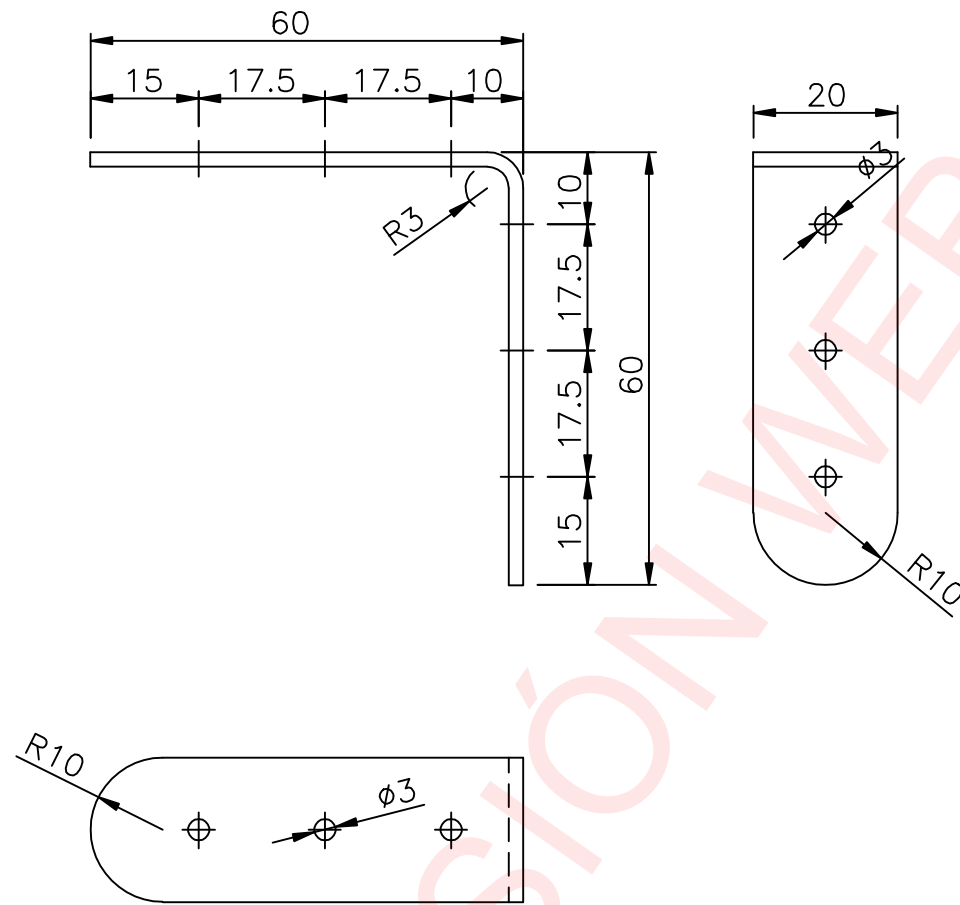
VERSIÓN WEB

	Nombre	Firma	Formato	ESCUELA TÉCNICA SUPERIOR DE NÁUTICA Y MÁQUINAS NAVALES
Diseñado	G. Martínez		A3	
Dibujado	G. Martínez		Dibujo de despiece	
Aprobado	G. Martínez			
ESCALA	FRESADORA C.N.C. DE TRES EJES			Indice de revisión: 0
1.5:1	MOTOR ELECTRICO			Fecha de edición: 20/02/2014
				Plano núm: 018
				Hoja 1 de 1



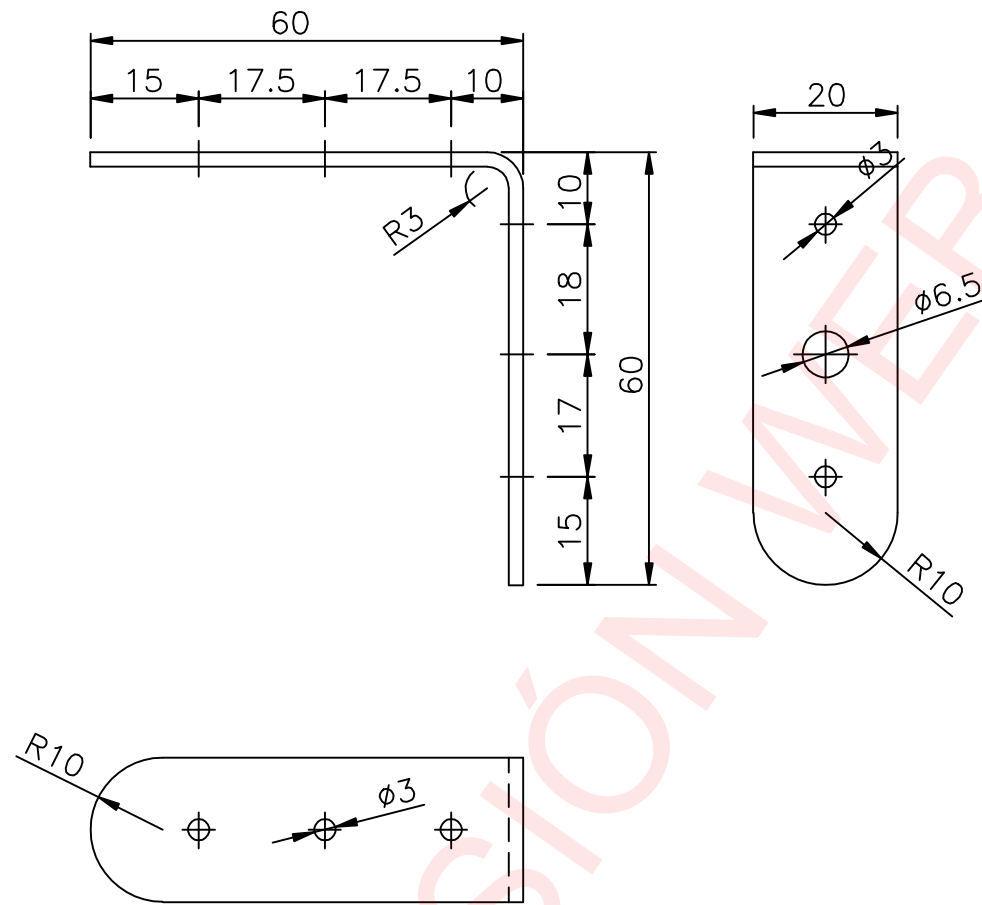
- LEYENDA
- JP1 - Conector Motor eje X
 - JP2 - Conector Motor eje Y
 - JP3 - Conector Motor eje Z
 - JP4 - Conector alimentación A4988
 - JP5 - Conector alimentación A4988
 - JP6 - Conector alimentación A4988
 - JP7 - Fuente de alimentación 12V

	Nombre	Firma	Formato	ESCUELA TÉCNICA SUPERIOR DE NÁUTICA Y MÁQUINAS NAVALES
Diseñado	G. Martínez		A3	
Dibujado	G. Martínez		Dibujo de despiece	
Aprobado	G. Martínez			
ESCALA	FRESADORA C.N.C. DE TRES EJES			Indice de revisión: 0
NA	ESQUEMA ELÉCTRICO			Fecha de edición: 19/02/2014
				Plano núm: 019
				Hoja 1 de 1



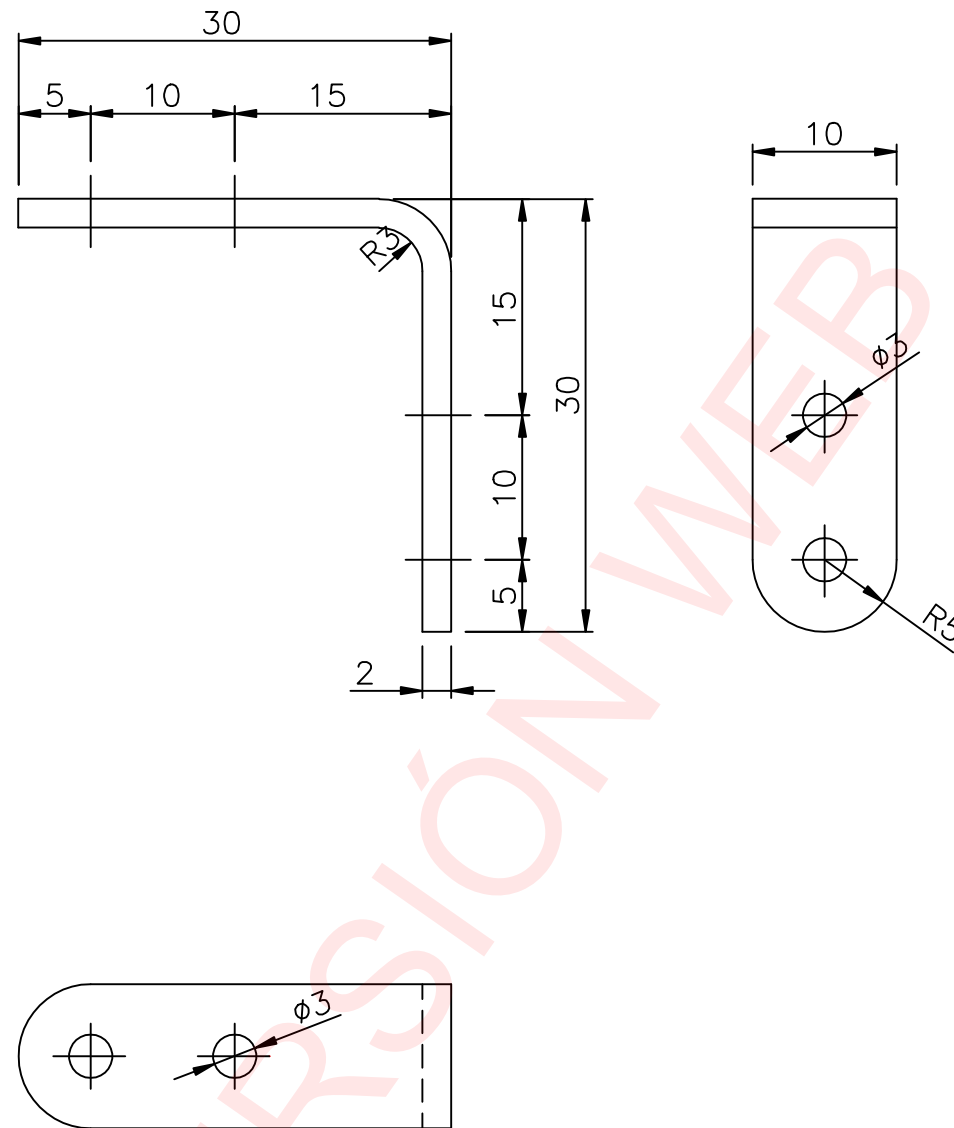
SE CONSTRUIRÁN 2 PIEZAS

	Nombre	Firma	Formato	ESCUELA TÉCNICA SUPERIOR DE NÁUTICA Y MÁQUINAS NAVALES
Diseñado	G. Martínez		A3	
Dibujado	G. Martínez		Dibujo de despiece	
Aprobado	G. Martínez			
ESCALA	FRESADORA C.N.C. DE TRES EJES			Indice de revisión: 0
1:1	SOPORTE MOTOR HORIZONTAL			Fecha de edición: 28/02/2014
				Plano núm: 022
				Hoja 1 de 1



SE CONSTRUIRÁN 1 PIEZA

	Nombre	Firma	Formato	ESCUELA TÉCNICA SUPERIOR DE NÁUTICA Y MÁQUINAS NAVALES
Diseñado	G. Martínez		A3	
Dibujado	G. Martínez		Dibujo de despiece	
Aprobado	G. Martínez			
ESCALA	FRESADORA C.N.C. DE TRES EJES			Indice de revisión: 0
1:1	SOPORTE EJE HORIZONTAL			Fecha de edición: 28/02/2014
				Plano núm: 023
				Hoja 1 de 1



SE CONSTRUIRÁN 2 PIEZAS

	Nombre	Firma	Formato	ESCUELA TÉCNICA SUPERIOR DE NÁUTICA Y MÁQUINAS NAVALES
Diseñado	G. Martínez		A3	
Dibujado	G. Martínez		Dibujo de despiece	
Aprobado	G. Martínez			
ESCALA	FRESADORA C.N.C. DE TRES EJES			Indice de revisión: 0
2:1	ANGULO SOPORTE MOTOR VERTICAL			Fecha de edición: 28/02/2014
				Plano núm: 024
				Hoja 1 de 1